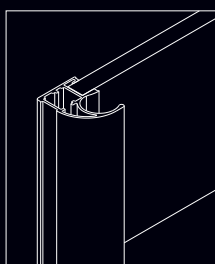


elegant



Elegant profils



elegant

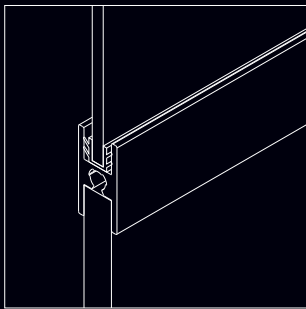
ELEGANT sistēmas pamatā ir bīdāmās durvis, kura būtiskā priekšrocība ir to kompakts, telpas ekonomija un funkcionalitāte. **ELEGANT** sistēma paredzēta iebūvētajiem skapjiem. **ELEGANT** sistēmu raksturo ar skrituļu mehānismu aprīkota vārtne. Durvju vārtnes sānu profilam izmanto vieglmetāla vertikālo **ELEGANT** profilu (platums 26 mm). **ELEGANT** maksimālais vārtnes platums 1400 mm, augstums 3200 mm.

Krāsas:

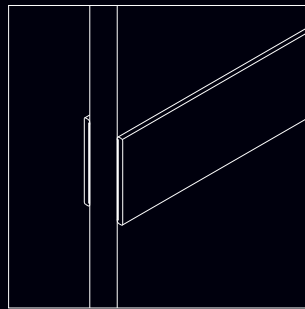


Dalījuma līstes

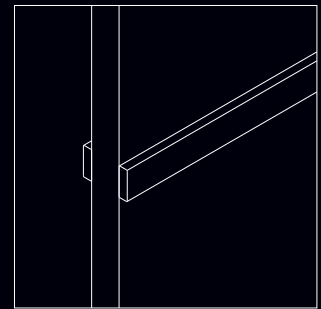
Durvju dalījumam var izvēlēties 3 veidu dalījumu līstes. "H" līsti izmanto gadījumos, kad pildījumam tiek pielietoti dažādu veidu vai biezumu materiāli. Tās augstums ir 28 mm. "I" un "MINI" līstes izmanto pie viena pildījuma materiāla vizuālā izskata daudzveidošanai. Atšķiras to augstumi, attiecīgi - 28 mm un 10 mm.



"H" līste



"I" līste



"MINI" līste

Apgaismojuma profils

Apgaismojuma profils paredzēts papildus skapja apgaismojuma elementu iestrādei.



SOFTSTOP mehānisms

SOFTSTOP ir īpašs durvju bremzēšanas-ievilkšanas mehānisms.



Atdures

Elegant bīdāmajām durvīm ir divu veidu durvju atdures - augšējā atdure (ievietojama augšējā vadotnē) un apakšējā atdure (ievietojama apakšējā vadotnē). Pīlņvērtīgai durvju darbībai vēlams uzstādīt gan augšējo, gan apakšējo durvju atduri.



augšējā durvju atdure



apakšējā durvju atdure



Nosegvāki

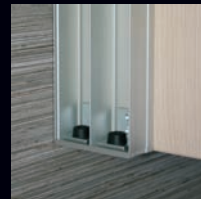
Augšējai un apakšējai vadotnei redzamos un atvērtos profilu galus nosedz ar dažādu materiālu nosegvākiem (PVC, alumīnijs).



plastmasas nosegvāki

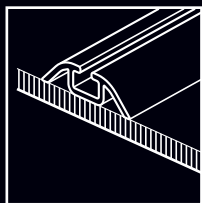


alumīnija nosegvāki

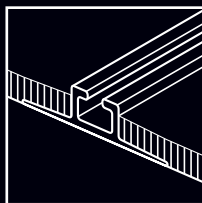


Apakšējās vadotnes

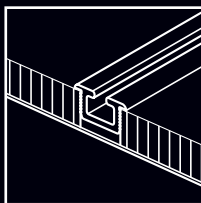
Nodrošinot durvju izmantošanu dažādās kombinācijās, atkarībā no durvju veida ir pieejamas vienrindu, divrindu un trīsrindu apakšējās vadotnes. Apakšējo vadotni iespējams iestrādāt gan mīkstajā, gan cietajā grīdas segumā. Ir pieejamas arī vadotnes, kas speciāli domātas iestrādāšanai flīzētā grīdas segumā. Elegant sistēmai attālum starp apakšējo vadotņu centriem ir 38,5 mm.



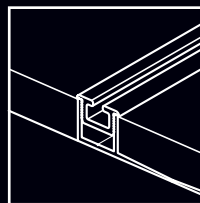
apakšējā vienrindu vadotne



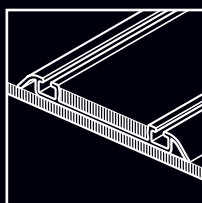
apakšējā vienrindas vadotne (iestrādājama mīkstajā grīdas segumā)



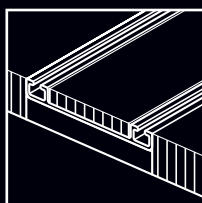
apakšējā vienrindu vadotne (iestrādājama cietajā grīdas segumā)



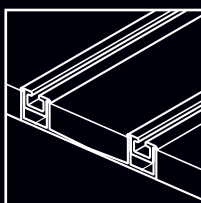
apakšējā vienrindu vadotne (iestrādājama flīzētā grīdas segumā)



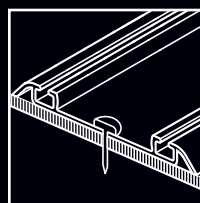
apakšējā divrindu vadotne (starp vadotnes rindām ieklāts grīdas seguma materiāls)



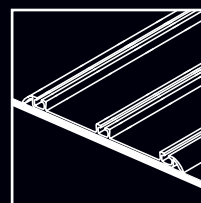
apakšējā divrindu vadotne (iestrādājama cietajā grīdas segumā)



divas apakšējās vienrindu vadotnes (iestrādājamas flīzētā grīdas segumā)



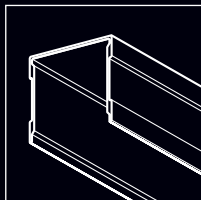
apakšējā divrindu vadotne



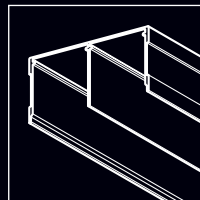
apakšējā trīsrindu vadotne

Augšējās vadotnes

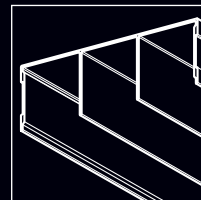
Nodrošinot durvju izmantošanu dažādās kombinācijās, atkarībā no durvju veida, ir pieejamas vienrindu, divrindu un trīsrindu augšējās vadotnes. Elegant sistēmas augšējo vadotņu iekšējais izmērs ir 37,2 mm.



augšējā vienrindas vadotne



augšējā divrindu vadotne



augšējā trīsrindu vadotne

Autorizētais produkcijas izplatītājs:

