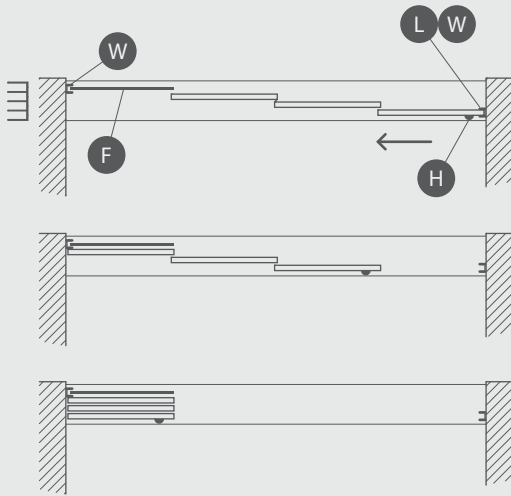
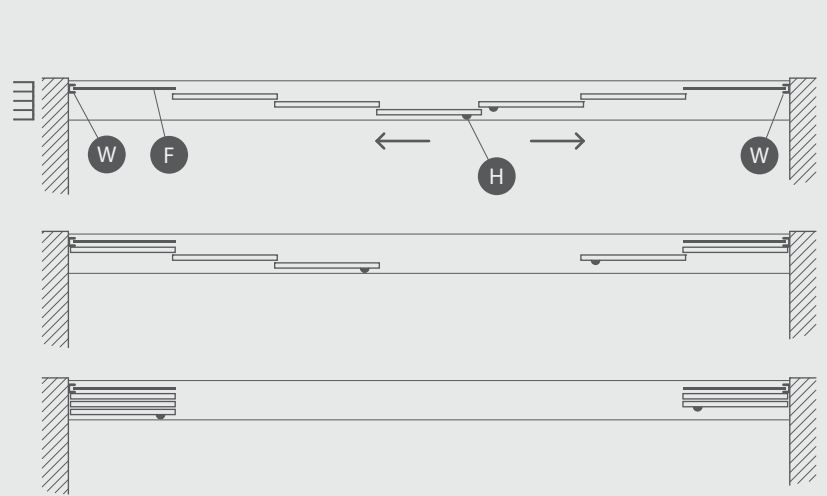


atvēršana uz vienu sānu
opening to one side
öppning åt ett håll
avaaminen toiselle sivulle
открытие в одну сторону



atvēršana uz abiem sāniem
opening to both side
öppning åt båda håll
atvēršana uz abiem sāniem
открытие в обе стороны



INFO

← atvēršanās virziens
opening direction
öppningsriktning
avaatumissuunta
направление открытия

F fiksētais panelis
fixed panel
fast panel
kiinteä paneeli
панель фиксированный

L atslēga
lock
lås
lukko
замок

H rokturis
handle
handtag
kahva
ручка

W sienas profils
wall profile
väggprofil
seinäprofiili
стенной профиль

atvēršana stūrī uz abiem sāniem
corner opening to both side
öppning åt båda håll
avaaminen kulmassa kummallekin sivulle
открытие в углу в обе стороны

