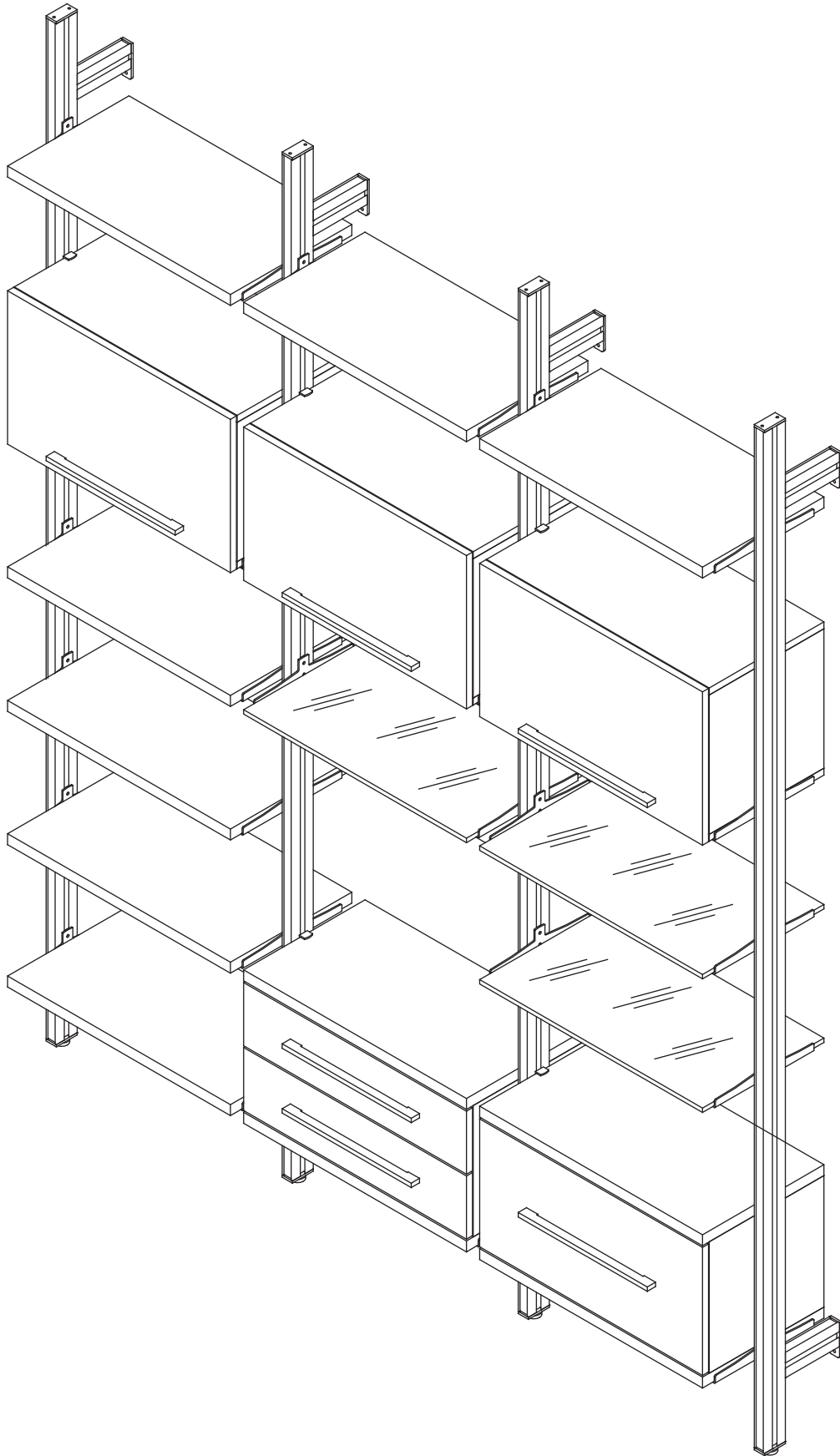
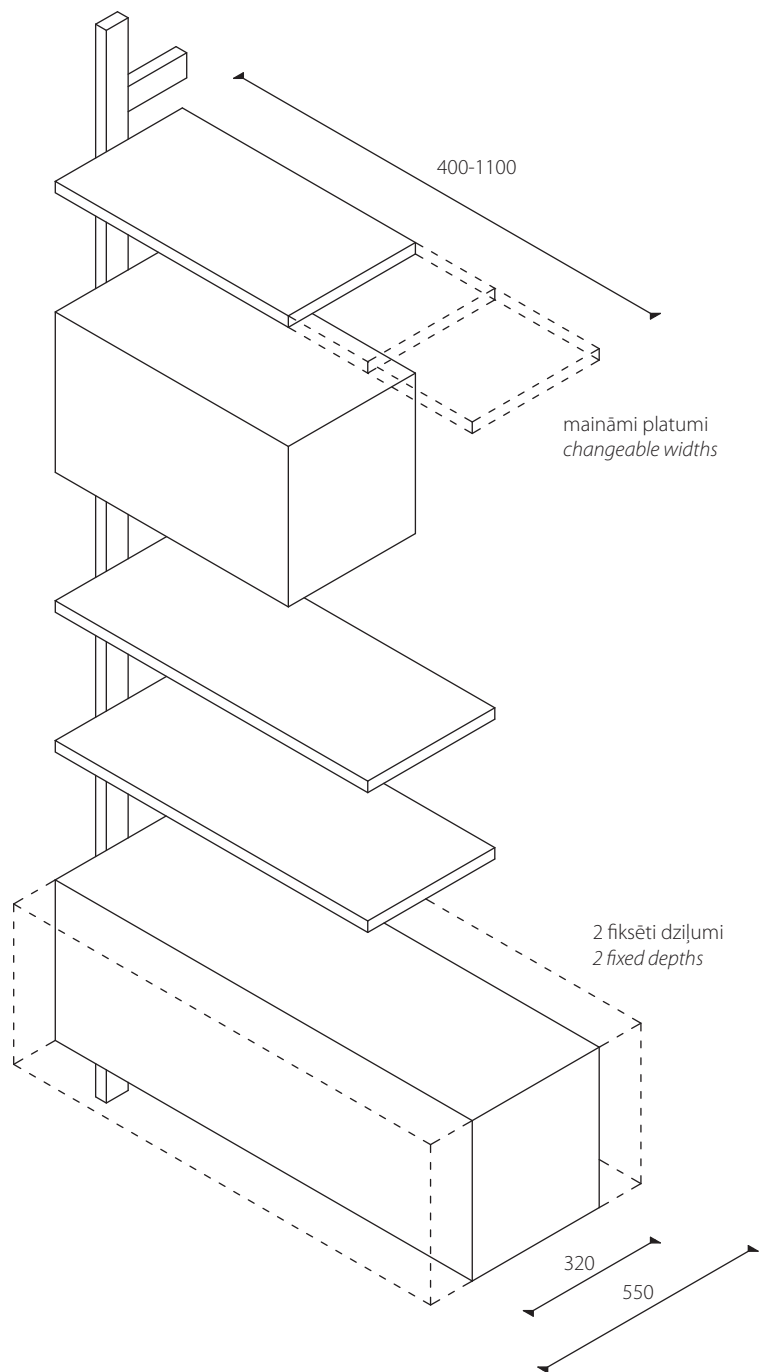


# unix

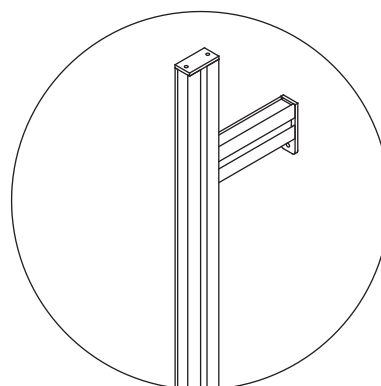
plauktu sistēma  
*shelf system*



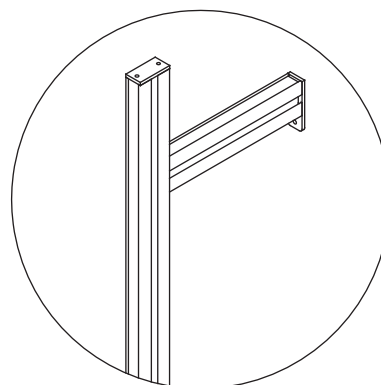
UNIX plauktu sistēma  
Shelf system UNIX



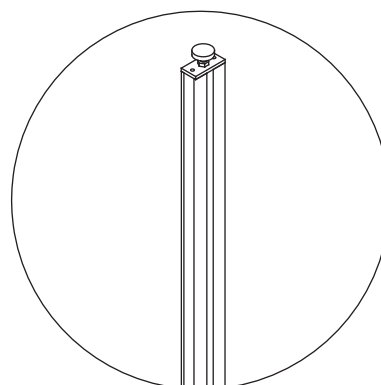
stiprināšanas veidi  
mounting types



mini 320 pie sienas  
(statnis 3000/203)  
mini 320 on wall  
(profile 3000/203)

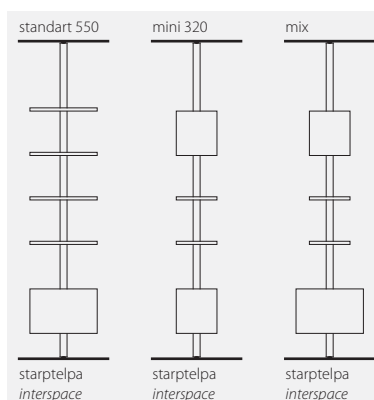
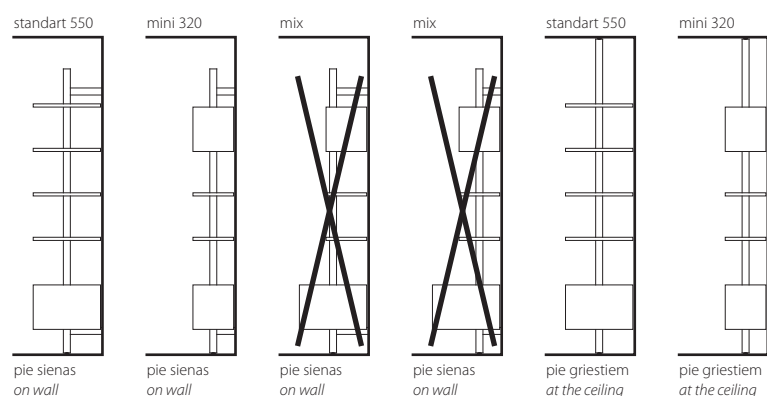


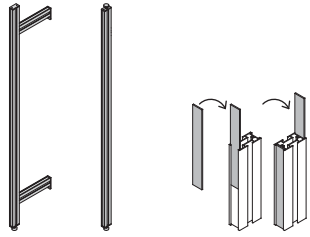
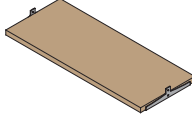
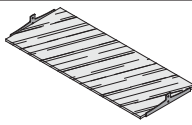
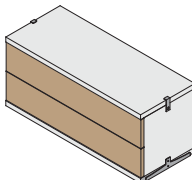
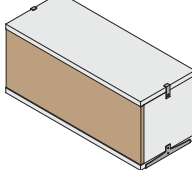
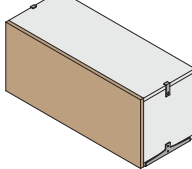
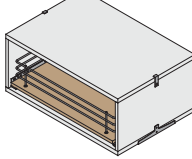
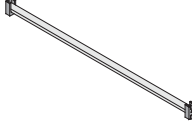
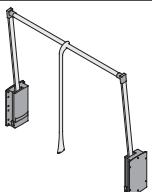
standart 550 pie sienas  
(statnis 3000/318)  
standart 550 on wall  
(profile 3000/318)



grīda-griesti  
(statnis 3000)  
floor-ceiling  
(profile 3000)

komplektēšanas principi  
collecting principles



	APRAKSTS DESCRIPTION	IZMĒRI* DIMENSIONS*	KRĀSA** COLOURS**
	<p>vertikālais statnis, ar stiprinājumiem pie sienas vai griestiem, ir pieejama profilu dekoratīvā ielika <i>vertical profile, with connectors for wall or ceiling, available insert for profile</i></p>	<p>max augstums 3000 mm <i>max high 3000 mm</i></p>	<p>sudraba anodējums, ielikas pieejamas 25 mm lamināta krāsās <i>silver anodised, insert available in all 25 mm melamine colors</i></p>
	<p>lamināta plaukts, 25 mm <i>melamine shelf, 25 mm</i></p>	<p>platums 400-1100 mm dziļums 320/550 mm <i>width 400-1100 mm depth 320/550 mm</i></p>	<p>lamināta krāsu palete, 25 mm <i>melamine colour palette, 25 mm</i></p>
	<p>stikla plaukts, rūdīts, 10 mm <i>glass shelf, tempered, 10 mm</i></p>	<p>platums 400-1100 mm dziļums 320 mm <i>width 400-1100 mm depth 320 mm</i></p>	<p>caurspīdīgs, pelēks, brūns <i>clear, grey, brown</i></p>
	<p>atvilkņu bloks ar 2 atvilktnēm <i>box with 2 drawers</i></p>	<p>platums 400-1100 mm dziļums 320/550 mm augstums 350mm <i>width 400-1100 mm depth 320/550 mm height 350 mm</i></p>	<p>lamināta krāsu palete, fasāde 18 mm, karkass 25 mm <i>melamine colour palette, facade 18 mm, carcass 25 mm</i></p>
	<p>atvilkņu bloks ar 1 atvilktni <i>box with 1 drawer</i></p>	<p>platums 400-1100 mm dziļums 320/550 mm augstums 350mm <i>width 400-1100 mm depth 320/550 mm height 350 mm</i></p>	<p>lamināta krāsu palete, fasāde 18 mm, karkass 25 mm <i>melamine colour palette, facade 18 mm, carcass 25 mm</i></p>
	<p>bloks ar paceļamu fasādi <i>box with lift-up door</i></p>	<p>platums 400-1100 mm dziļums 320 mm augstums 350mm <i>width 400-1100 mm depth 320 mm height 350 mm</i></p>	<p>lamināta krāsu palete, fasāde 18 mm, karkass 25 mm <i>melamine colour palette, facade 18 mm, carcass 25 mm</i></p>
	<p>bloks ar izvelkamu grozu <i>box with wire surround basket</i></p>	<p>platums 400/500/600/800 mm dziļums 550 mm augstums 350mm <i>width 400/500/600/800 mm depth 550 mm height 350 mm</i></p>	<p>lamināta krāsu palete, karkass 25 mm <i>melamine colour palette, carcass 25 mm</i></p>
	<p>drēbju stienis <i>clothes tube</i></p>	<p>platums 400-1100 mm <i>width 400-1100 mm</i></p>	<p>pelēks <i>grey</i></p>
	<p>drēbju lifts <i>wardrobe lift</i></p>	<p>platums 630-1100 mm <i>width 630-1100 mm</i></p>	

\* Izstrādājumu platums ir dots kopā ar stiprinājumiem, tas ir attālums starp statņiem.

\* The width of the products is given along with the brackets, this is the distance between the posts.

\*\* Izstrādājumu krāsu tņpus pēc to biezumiem skatīt 4. lpp.

\*\* Colour tones of the products according to their thickness, see page 4.

## plauktu sistēma shelf system

2 dziļumi - 565 mm un 335 mm (stabi 318 mm un 203 mm)  
2 depth - 565 mm and 335 mm (stands 318 mm and 203 mm)

stabilizācijai - vertikālo statņu atsaites pie sienām  
for stabilization - vertical profile support to wall

2 veidu plaukti - lamināta un rūdīta stikla  
2 types of shelves - melamine and tempered glass

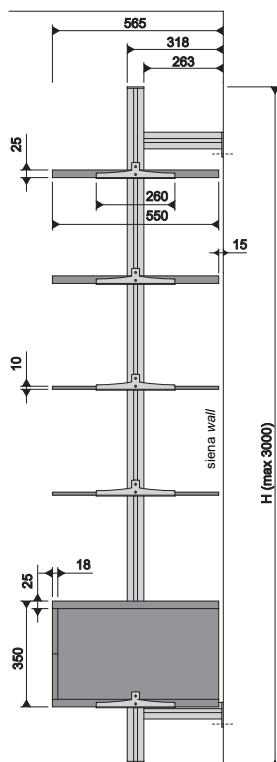
lamināta plauktu biezums 25 mm  
plauktu platums 400-1100 mm  
melamine shelf thickness 25 mm  
shelf width 400-1100 mm

stikla plauktu biezums 10 mm  
plauktu platums 400-1100 mm  
glass shelf thickness 10 mm  
shelf width 400-1100 mm

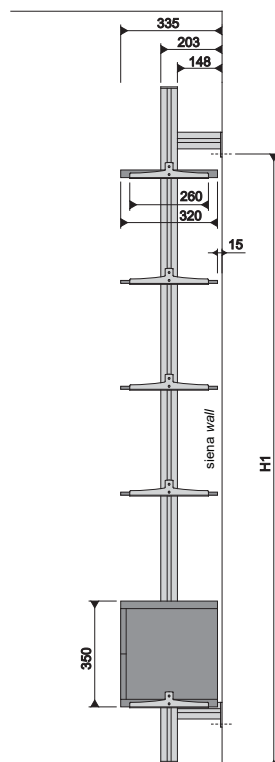
3 veidu skapiši  
3 types of boxes

skapišu augstums 350 mm  
height of boxes 350 mm

dziļums 565 mm  
depth 565 mm



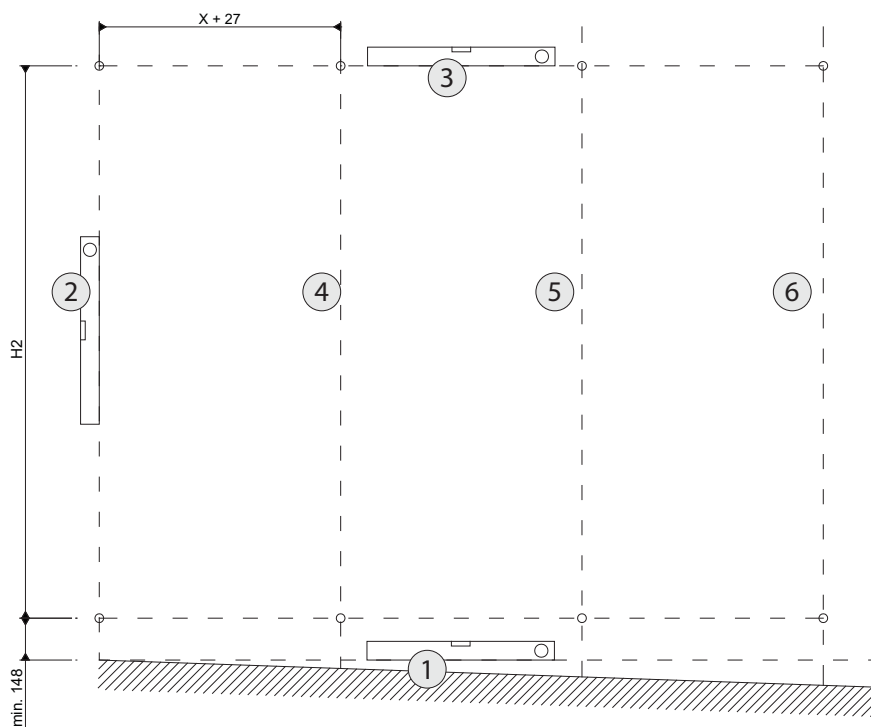
dziļums 335 mm  
depth 335 mm



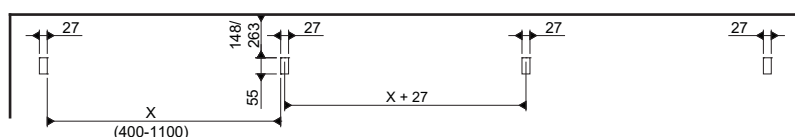
## montāžas etapi, sienas stiprinājumi montage, wall connection

1. grīdas līmeņa un zemākās augstuma vietas noteikšana.
2. vertikālā izmēra atlikšana (montāžu sāk no zemāka izmēra).
3. augšējā horizontālā līmeņa un stiprinājuma vietu atzīmēšana.
4. apakšējo stiprinājumu atzīmēšana.
5. nākošā apakšējo stiprinājumu atzīmēšana.
6. nākošā apakšējo stiprinājumu atzīmēšana.

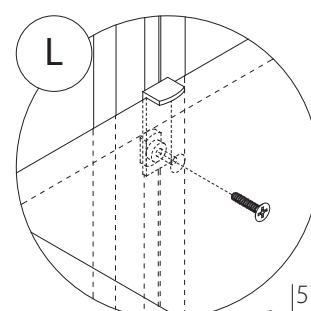
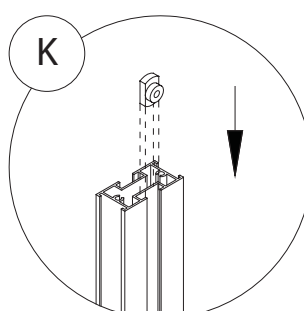
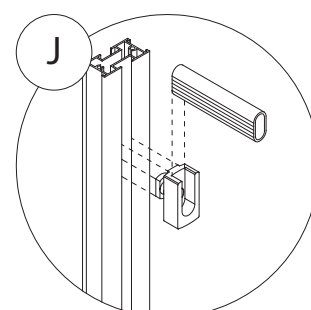
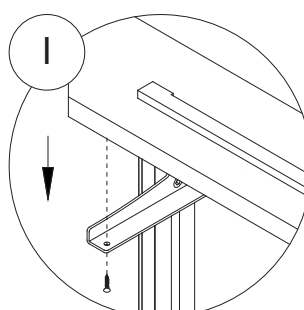
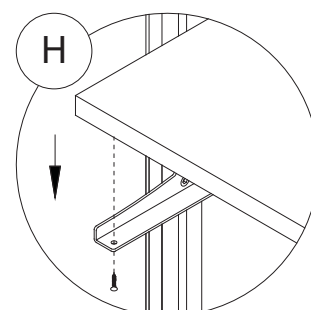
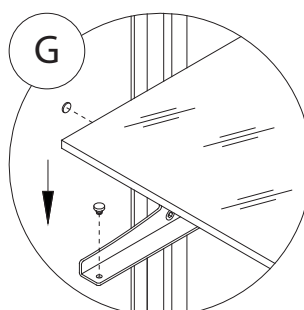
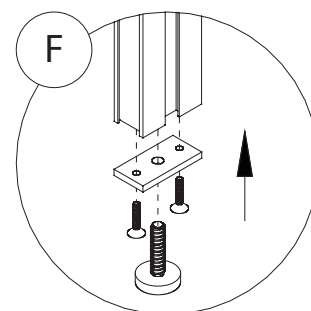
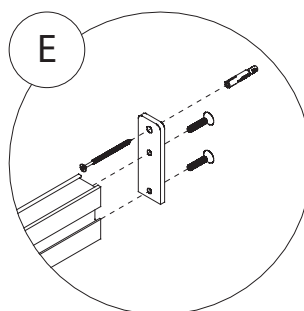
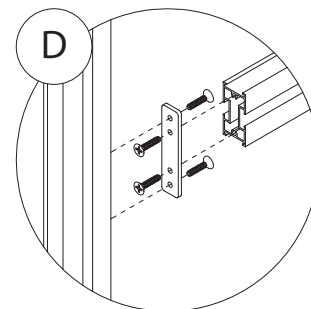
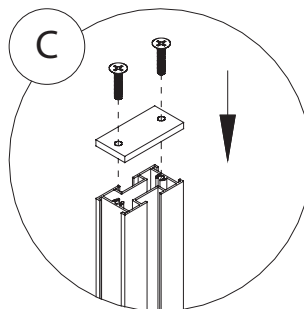
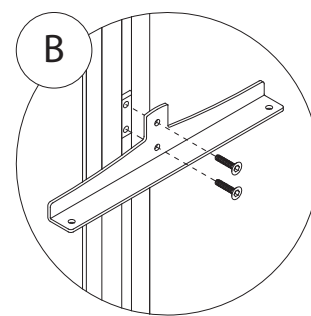
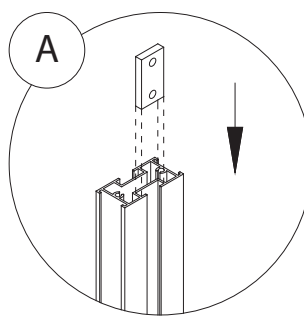
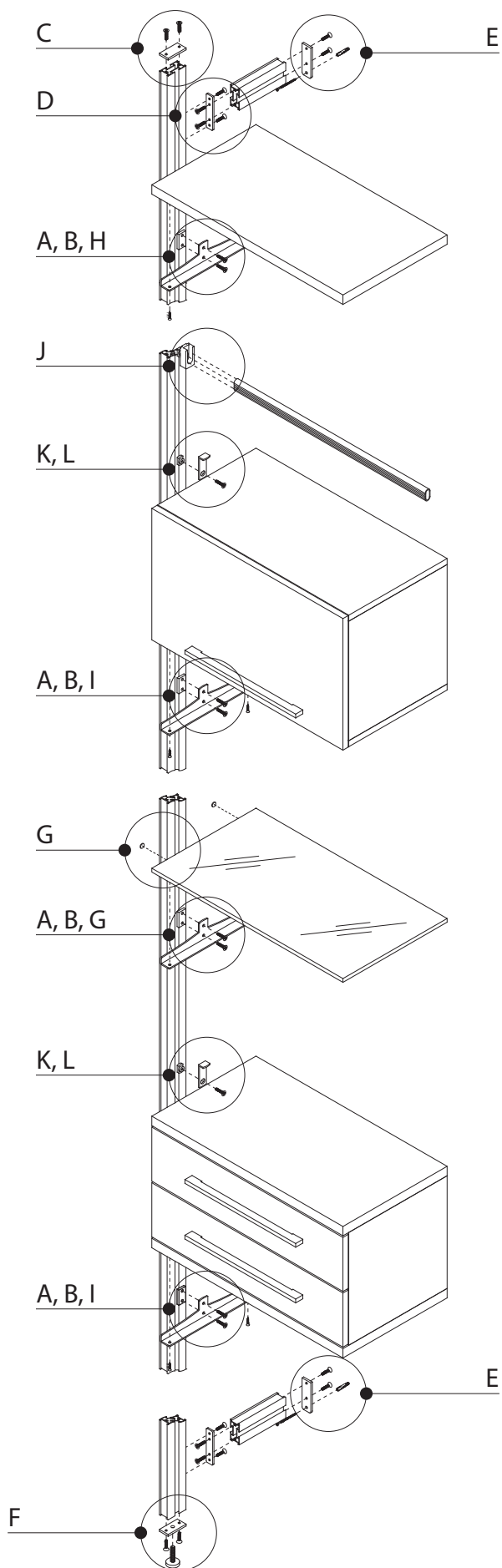
1. floor leveling and position the lowest altitude of the place.
2. position of vertical dimension (assembly starts from a lower size).
3. upper horizontal leveling and mark the mounting location.
4. position of bottom mount mark.
5. position of next bottom mount mark.
6. position of next bottom mount mark.



## izmēri dimensions



elementu montāža (sienas stiprinājums)  
 assembly instruction (wall connection)



## plauktu sistēma shelf system

2 dziļumi - 565 mm un 335 mm (stāji 318 mm un 203 mm)  
2 depth - 565 mm and 335 mm (stands 318 mm and 203 mm)

stabilizācijai - vertikālo statņu atsaites pie sienām  
for stabilization - vertical profile support to wall

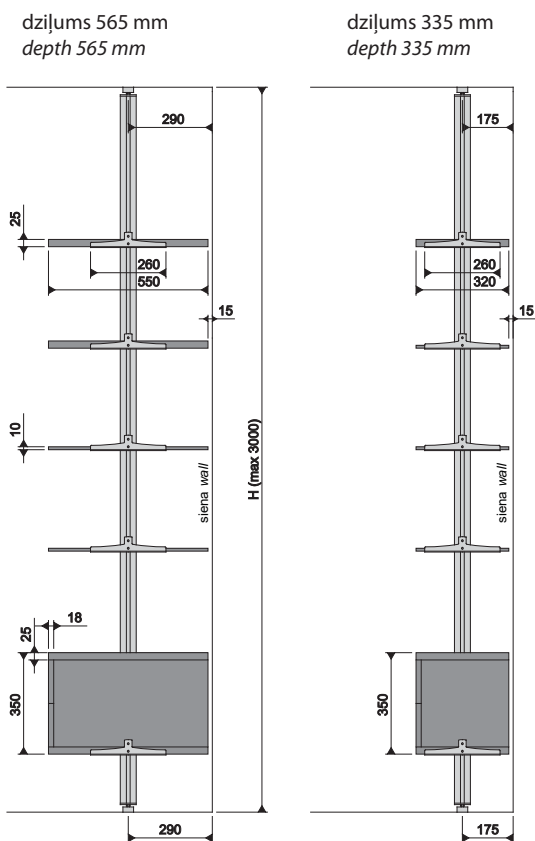
2 veidu plaukti - lamināta un rūdīta stikla  
2 types of shelves - melamine and tempered glass

lamināta plauktu biezums 25 mm  
plauktu platums 400-1100 mm  
melamine shelf thickness 25 mm  
shelf width 400-1100 mm

stikla plauktu biezums 10 mm  
plauktu platums 400-1100 mm  
glass shelf thickness 10 mm  
shelf width 400-1100 mm

3 veidu skapiši  
3 types of boxes

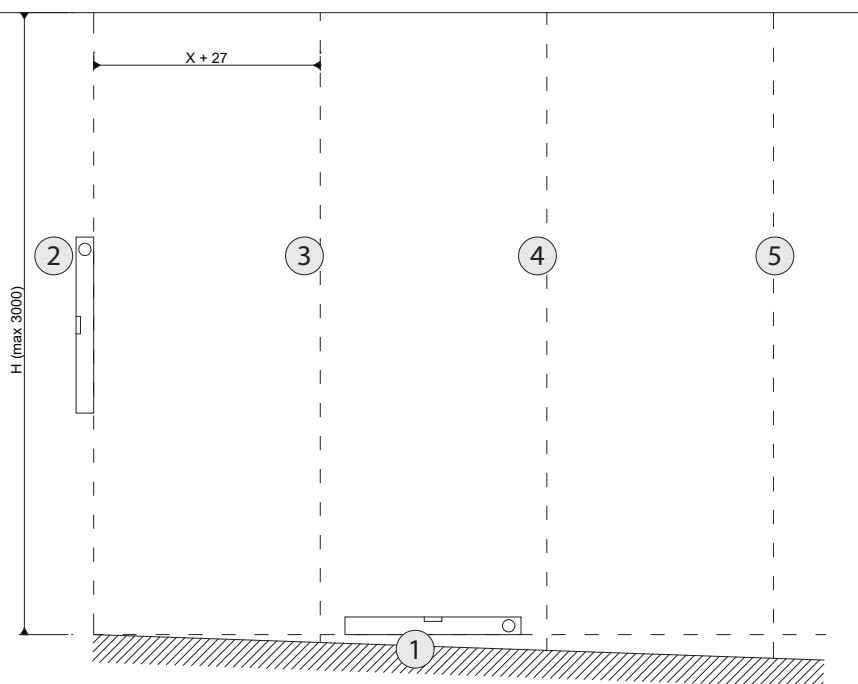
skapišu augstums 350 mm  
height of boxes 350 mm



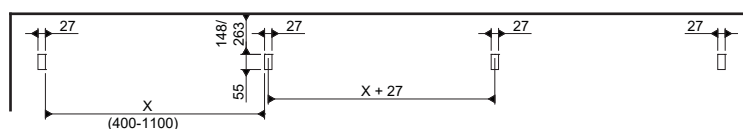
## montāžas etapi, sienas stiprinājumi montage, wall connection

1. grīdas līmeņa un zemākās augstuma vietas noteikšana.
2. stiprinājuma vietu atlikšana (montāžu sāk no zemāka izmēra).
3. nākošo stiprinājumu vietu atzīmēšana.
4. nākošo stiprinājumu vietu atzīmēšana.
5. nākošo stiprinājumu vietu atzīmēšana.

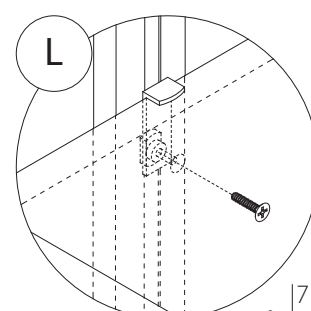
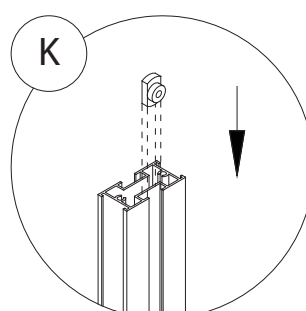
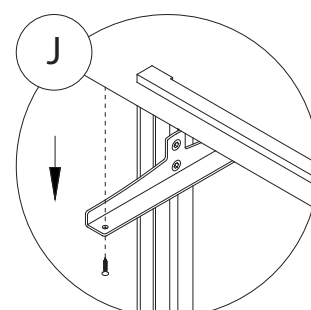
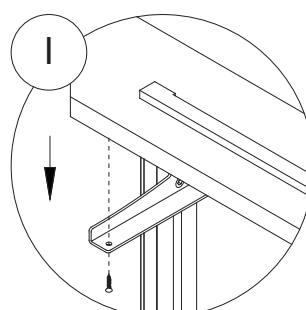
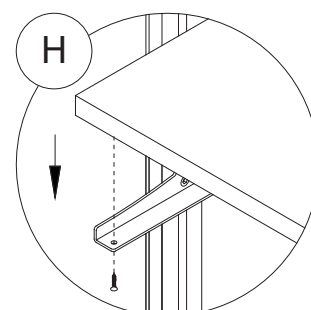
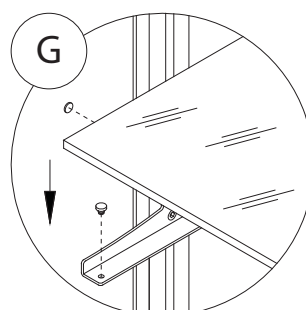
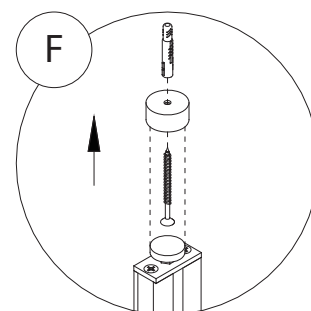
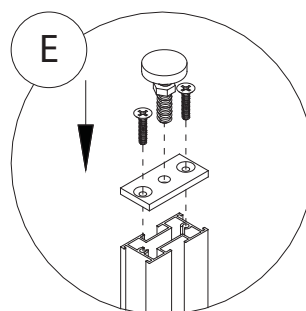
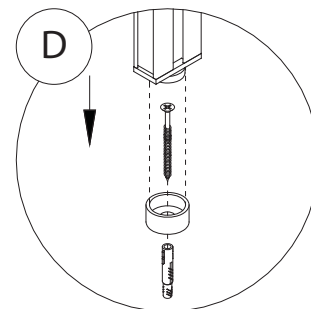
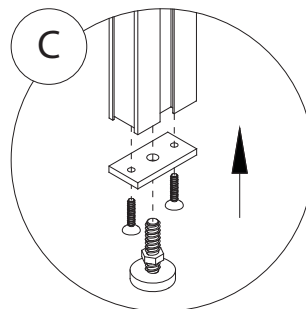
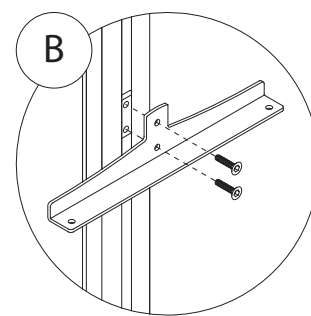
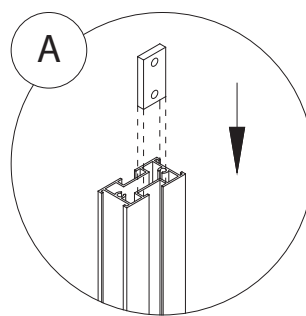
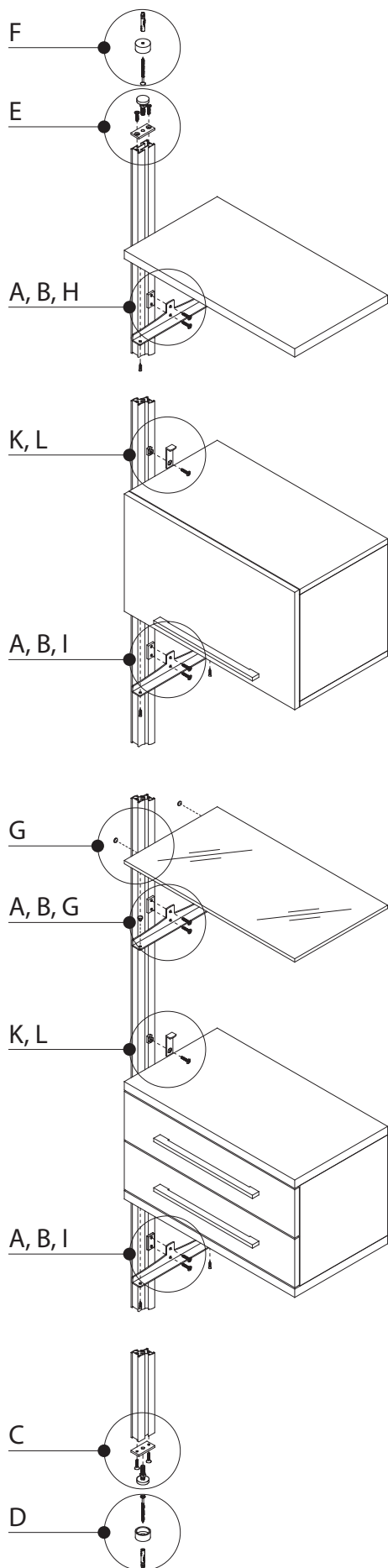
1. floor leveling and position the lowest altitude of the place.
2. mark the mounting location (assembly starts from a lower size).
3. upper horizontal leveling and mark the mounting location.
4. position of next mount mark.
5. position of next mount mark.

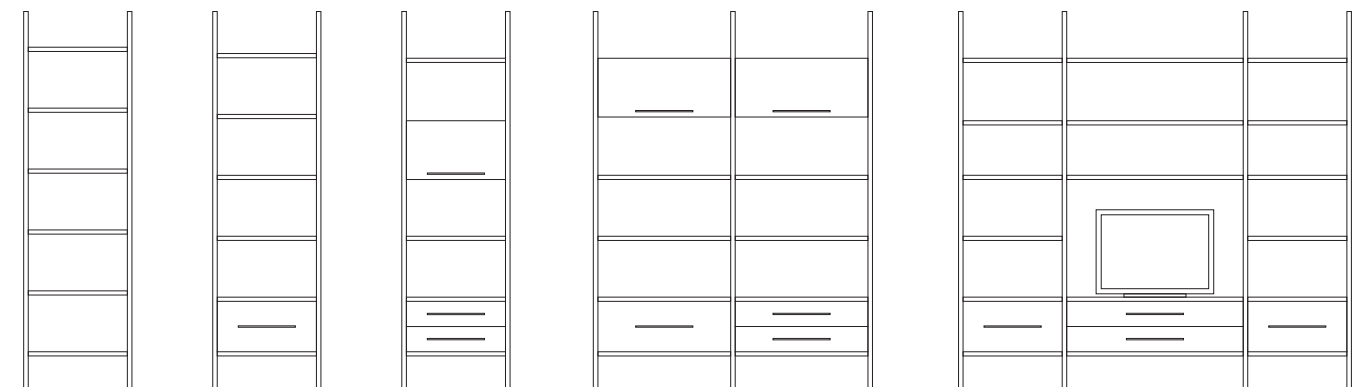
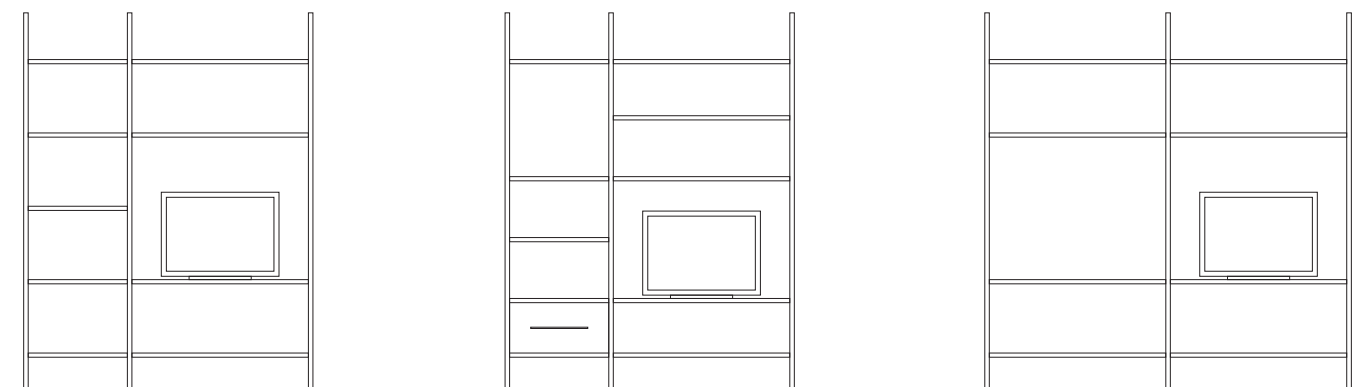
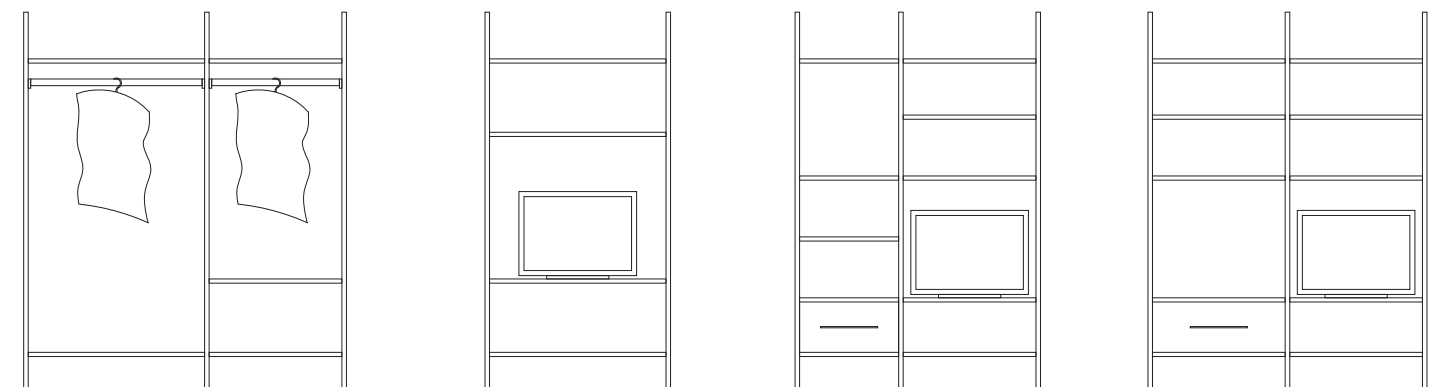
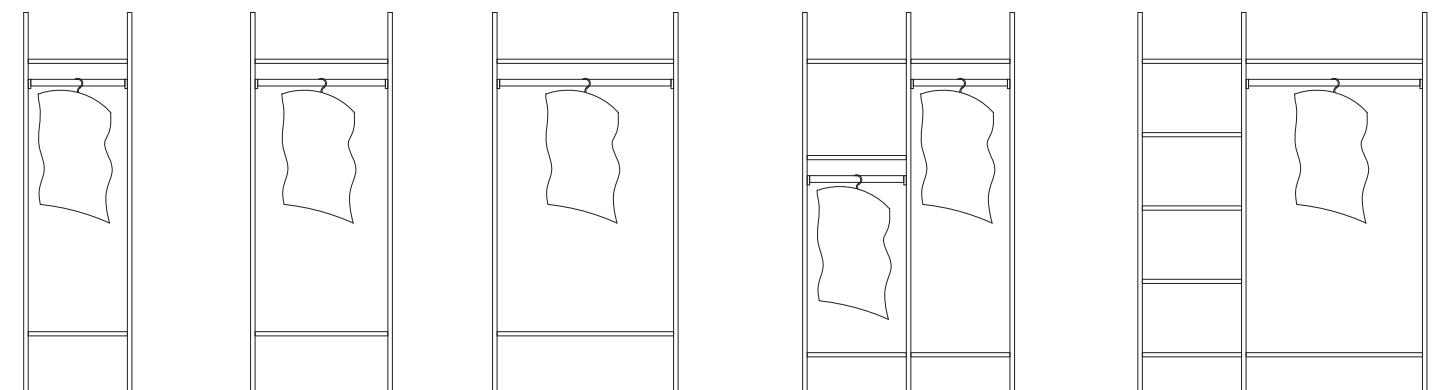


## izmēri dimensions



elementu montāža (grīdas-griestu siprinājums)  
 assembly instruction (floor-ceiling connection)





RIPO saloni Rīgā:

RIPO showrooms in Riga:

Katlakalna Street 11;

Lāčplēša Street 14;

t/c Spice Home, Jaunmoku Street 13